



crivit[®]

MODELL: **SP-826**

- DE** **AT** **CH** **BEDIENUNGSANLEITUNG**
- FR** **CH** **IMANUEL D 'UTILISATION**
- IT** **CH** **ISTRUZIONI PER L 'USO**
- NL** **GEBRUIKSAANWIJZING**

Prüfstelle:
TÜV Rheinland Kraftfahrt GmbH
Am Grauen Stein · 51105 Köln

Geprüft nach ECE-R 22.05
Visor: FF-803



WICHTIGE INFORMATION

DE

AT

CH

Vor der ersten Benutzung Ihres Helmes lesen Sie bitte die nun folgenden Anweisungen und Informationen gut durch.

Dieser Helm wurde für das Motorradfahren entwickelt und nach dem neuesten Stand der Technik gefertigt.

Trotz höchster Sicherheitsstandards kann es bei schweren Unfällen dennoch zu Verletzungen kommen. In einigen Fällen kann der Aufprall so stark sein, dass der Helm den Fahrer nicht effektiv vor Kopfverletzungen schützt.

WICHTIGE HINWEISE

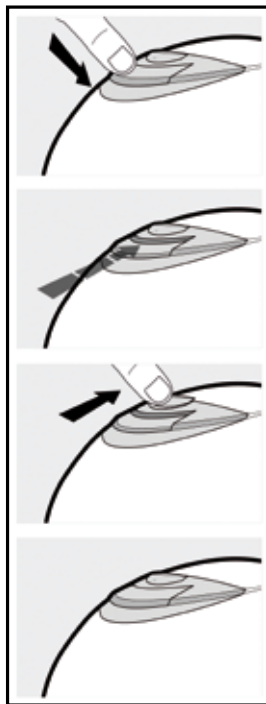
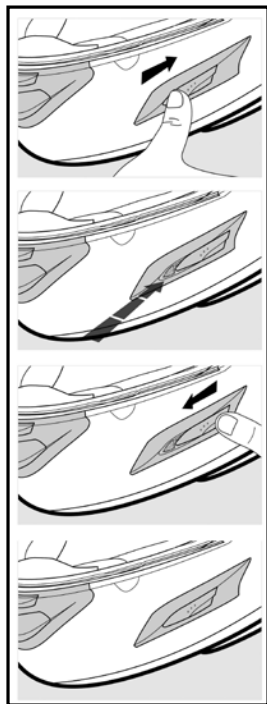
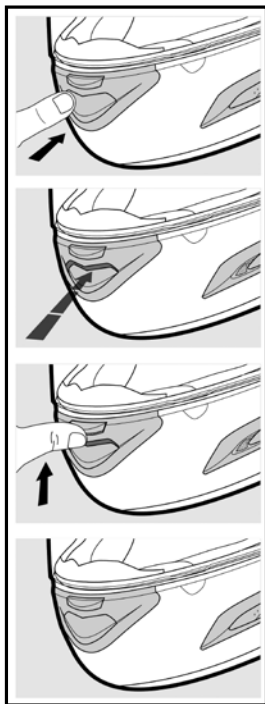
- Der Helm muss fest sitzen und der Kinnriemen fest verschlossen sein.
- Tragen Sie keine Schals oder sonstige Kopfbedeckungen unter dem Helm.
- Stellen Sie sicher, dass die Luftzirkulation nicht eingeschränkt wird.
- Stellen Sie sicher, dass das Visier immer sauber und ohne Kratzer ist. Beschädigte Visiere müssen sofort ausgetauscht werden. Sie haben die Möglichkeit, Ersatzvisiere bei der genannten Serviceadresse nachzubestellen. Getönte Visiere dürfen nachts oder bei schlechten Sichtverhältnissen nicht benutzt werden.
- Der Helm soll im Falle eines Aufpralls den Kopf schützen. Nach nur einem einzigen (auch leichtem) Aufprall ist dieser Schutz nicht mehr gewährleistet. Nach einem Unfall muss der Helm deshalb sofort erneuert werden, auch wenn er keinen sichtbaren Schaden aufweist.
- Der Helm darf nicht hängend am Lenker oder an einem anderen Teil der Maschine transportiert werden. Außerdem ist er unbedingt vor erhitzten Teilen (z. B. Auspuff) fernzuhalten.
- Zum Säubern des Helmes darf niemals petroleumhaltiges Lösungs- oder Scheuermittel verwendet werden, weder außen noch innen. Verwenden Sie immer ph-neutrales Waschmittel. Wischen Sie den Helm mit einem weichen Tuch trocken. Das Polster kann mit ein wenig Seife mittels einer weichen Bürste gereinigt werden.
- Verwenden Sie nur Original-Ersatzteile für Ihren Helm.

BELÜFTUNGSSYSTEM

Um die Belüftung am Kinn und an der Oberseite des Helmes zu öffnen, drücken Sie bitte jeweils auf die in den Abbildungen gekennzeichneten Stellen.

Um das Belüftungssystem wieder zu schließen, schieben Sie bitte den Schieber nach oben, so dass die Belüftungsöffnung wieder hoch klappt.

Die Belüftung seitlich des Kinns ist stufenlos regulierbar. Um sie zu öffnen, schieben Sie den Schieber so weit wie gewünscht nach hinten. Um die Belüftung wieder zu schließen, schieben Sie den Schieber wieder nach vorne.

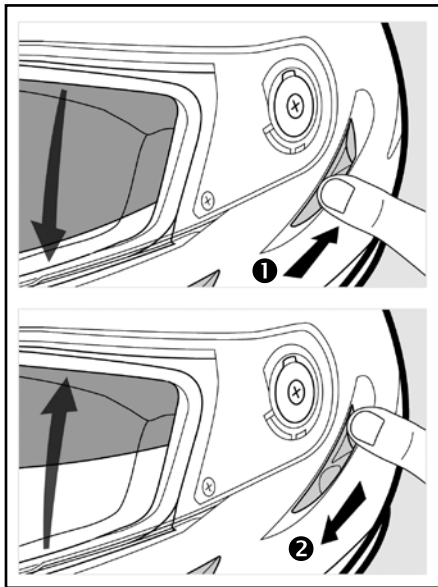


INTEGRIERTE SONNENBLENDE

Ihr Motorradhelm ist mit einer praktischen integrierten Sonnenblende ausgestattet.

Um die Sonnenblende zu nutzen, fahren Sie den dafür vorgesehenen Schieber auf der linken Seite des Helmes nach hinten (1).

Um den Vorgang rückgängig zu machen, betätigen Sie den Schieber in die entgegengesetzte Richtung (2).



VISIERWECHSEL

Demontage des Visiers:

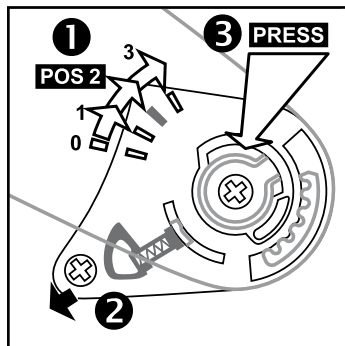
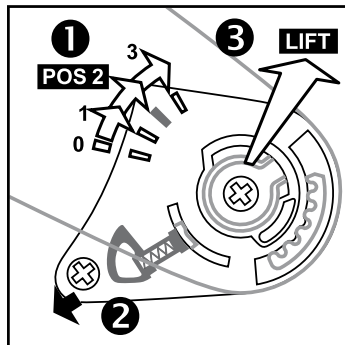
- 1 Um das Visier abzunehmen, klappen Sie das Visier bis zur vorletzten Rastung (Pos. 2) nach oben.
- 2 Ziehen Sie den Schieber in Pfeilrichtung.
- 3 Heben Sie das Visier vorsichtig ab. Wiederholen Sie den Vorgang auf der anderen Helmseite.

Montage des Visiers:

- 1 Bringen Sie das Visier in die richtige Stellung (siehe Demontage Punkt 1).
- 2 Ziehen Sie den Schieber in Pfeilrichtung.
- 3 Drücken Sie das Visier hinab, bis es hörbar einrastet. Achten Sie darauf, dass der Schieber in die Ausgangsposition zurück springt. Wiederholen Sie den Vorgang auf der anderen Helmseite.

Achtung:

Prüfen Sie anschließend den festen Sitz und die Funktionsfähigkeit des Visiers!



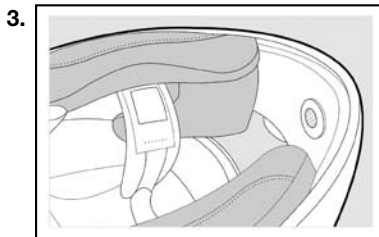
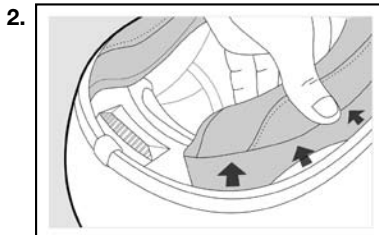
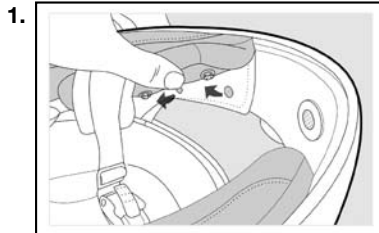
INNENPOLSTER:

Um die Wangenpolster des Motorradhelms zu entfernen, lösen Sie bitte die Druckknöpfe gemäß der **Abbildung 1**.

Anschließend ziehen Sie die Kunststoff-Lasche zwischen Helmschale und Helmkorpus heraus siehe **Abbildung 2**.

Um die Wangenpolster wieder im Helm zu befestigen, stecken Sie bitte die Kunststoff-Lasche zwischen die Helmschale und den Helmkorpus. Anschließend befestigen Sie die Polster mit Hilfe der Druckknöpfe.

Bitte achten Sie darauf, dass die Kinnriemen auf beiden Seiten durch die dafür vorgesehene Aussparung ragen, wie in **Abbildung 3**.



HALTESYSTEM/SICHERHEITS-VERSCHLUSS

Ihr Motorradhelm ist mit einem hochwertigen Haltesystem ausgestattet, welches Ihnen optimale Feinregulierung bietet.

Um den Kinnriemen optimal einzustellen gehen Sie bitte wie folgt vor:

- Setzen Sie Ihren Helm auf und schieben Sie das gezahnte Teil in das Gehäuse.
- Der Kinnriemen muss eng an Hals und Wangen anliegen.
- Der Helm darf sich nicht vom Kopf streifen lassen, wenn Sie den Helm an der Kante oberhalb des Nackens nach vorne/oben wegziehen. Sollte der Helm sich vom Kopf lösen, obwohl Sie das Steckteil bis zum Ende in das Gehäuse gesteckt haben, müssen Sie den gesamten Kinnriemen fester ziehen.
- Sollte der Kinnriemen zu eng sitzen, müssen Sie diesen weiter stellen.
Die Länge muss so eingestellt werden, dass mindestens 5 Raster des Steckschlosses in dem Gehäuse einrasten.
- Das Schloss öffnen Sie, indem Sie das rote Nylonband vom Gehäuse wegziehen und gleichzeitig das Steckteil aus dem Gehäuse ziehen.

Ersatzteile sowie klare und getönte Ersatzvisiere können über folgende Adresse bezogen werden:

SPEQ GmbH · Tannbachstr. 12-14 · D-73635 Rudersberg

Hotline: +49 (0) 180/50 11 143 · E-Mail: info@speq.de · Internet: www.speq.de

INFORMATIONS IMPORTANTES

FR

CH

Avant d'utiliser votre casque pour la première fois, veuillez lire attentivement les consignes et informations suivantes.

Ce casque a été conçu pour le motocyclisme et fabriqué conformément à l'état de l'art.

Bien que ce casque réponde à un niveau de sécurité très élevé, l'utilisateur est exposé à un risque de blessures en cas d'accidents graves. Dans certains cas, il est possible que le choc soit d'une force telle que le casque ne puisse protéger son porteur efficacement des traumatismes crâniens.

REMARQUES IMPORTANTES

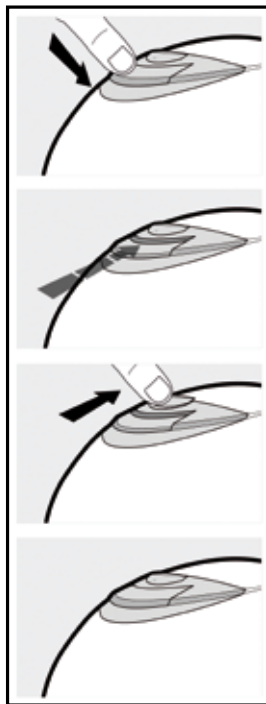
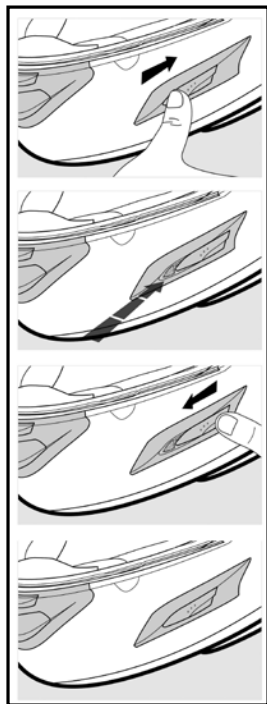
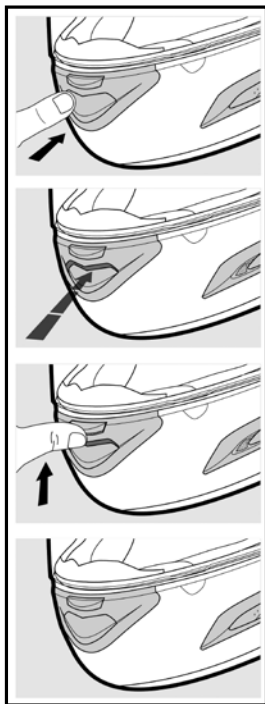
- Le casque doit bien tenir sur la tête et la jugulaire doit être bien fermée.
- Ne portez pas d'écharpe ou autre couvre-chef sous le casque.
- Assurez-vous que la circulation de l'air n'est pas entravée.
- Veillez à ce que la visière soit toujours propre et non rayée. Toute visière endommagée doit être immédiatement changée. Vous avez la possibilité de commander des visières de rechange à l'adresse du S.A.V. indiquée. Les visières teintées ne doivent pas être utilisées la nuit ou en cas de mauvaises conditions de visibilité.
- Le casque a pour but de protéger la tête en cas de choc. Cette protection n'est plus garantie après un seul choc (même léger). Par conséquent, le casque doit être immédiatement changé après un accident, même s'il ne présente pas de dégâts apparents.
- Le casque ne doit pas être transporté en étant suspendu au guidon ou autre élément du véhicule. Il doit être par ailleurs tenu à l'écart de toutes pièces chauffantes (p.ex. pot d'échappement).
- Ne nettoyez jamais le casque en utilisant des solvants pétroliers ou des abrasifs, ni à l'extérieur ni à l'intérieur. Utilisez toujours des nettoyants au pH neutre. Essayez le casque à l'aide d'un chiffon doux. Le rembourrage peut être nettoyé avec une brosse souple et un peu de savon.
- N'utilisez que des pièces de rechange d'origine pour votre casque.

SYSTÈME DE VENTILATION

Pour ouvrir le système de ventilation au menton et au-dessus du casque, appuyez aux endroits représentés dans les figures.

Pour refermer le système de ventilation, faites coulisser la glissière vers le haut de manière à relever le trou d'aération.

Le système de ventilation à côté du menton est réglable en continu. Pour l'ouvrir, faites coulisser la glissière vers l'arrière jusqu'à la position souhaitée. Pour refermer le système de ventilation, faites coulisser la glissière vers l'avant.

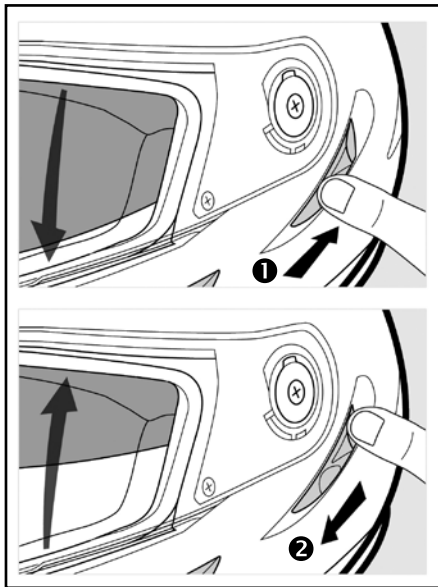


PARE-SOLEIL INTÉGRÉ

Votre casque de moto est équipé d'un pare-soleil pratique intégré.

Pour utiliser le pare-soleil, faites coulisser la glissière prévue à cet effet, située sur le côté gauche du casque, vers l'arrière (1).

Lorsque vous ne voulez plus utiliser le pare-soleil, faites coulisser la glissière dans le sens inverse (2).



CHANGER LA VISIÈRE

Démontage de la visière :

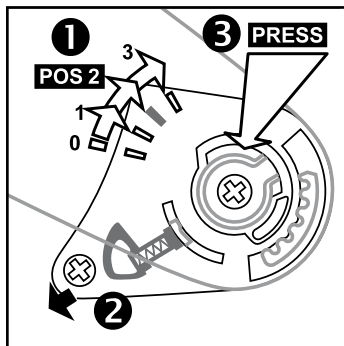
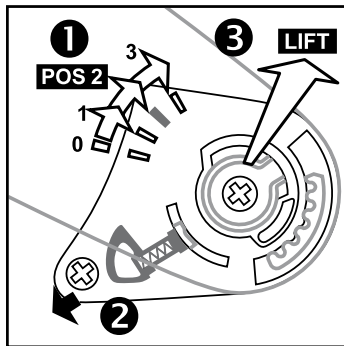
- ➊ Pour démonter la visière, relevez-la jusqu'à l'avant-dernière position (pos. 2).
- ➋ Tirez la glissière dans le sens de la flèche.
- ➌ Soulevez la visière avec précaution. Faites la même chose de l'autre côté du casque.

Montage de la visière :

- ➊ Mettez la visière dans la bonne position (voir démontage point 1).
- ➋ Tirez la glissière dans le sens de la flèche.
- ➌ Enfoncez la visière jusqu'à ce que vous l'entendiez s'enclencher. Veillez à ce que la glissière retourne dans sa position initiale. Faites la même chose de l'autre côté du casque.

Attention :

Vérifiez ensuite que la visière est bien en place et qu'elle fonctionne correctement.

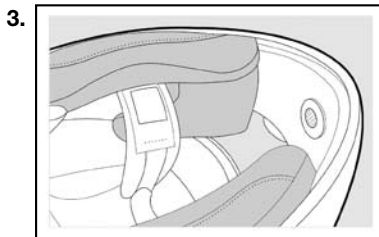
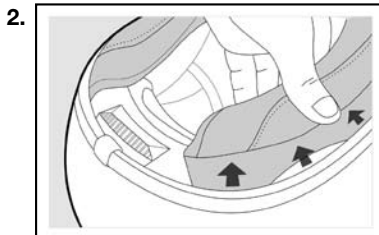
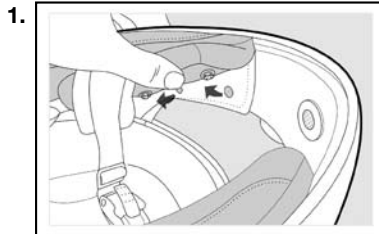


REMBOURRAGE INTÉRIEUR:

Pour ôter les mousses de joues du casque de moto, défaites les boutons-poussoirs selon la **figure 1**. Puis retirez la languette en plastique située entre la coque et le corps du casque, cf. **figure 2**.

Pour remettre les mousses de joues en place dans le casque, glissez la languette en plastique entre la coque et le corps du casque. Puis fixez les mousses à l'aide des boutons-poussoirs.

Veillez à ce que les jugulaires passent à travers l'ouverture prévue à cet effet des deux côtés comme dans la **figure 3**.



SYSTÈME D'ATTACHE/FERMETURE DE SÉCURITÉ

Votre casque de moto est doté d'un système d'attache efficace qui permet un ajustement optimal.

Pour ajuster correctement la jugulaire, procédez de la façon suivante :

- Mettez votre casque et insérez la languette crantée dans le boîtier.
- La jugulaire doit être serrée contre le cou et les joues.
- Le casque ne doit pas pouvoir être ôté lorsque vous le faites glisser vers l'avant/le haut en le prenant par le bord situé au-dessus de la nuque. Si vous pouvez ôter le casque alors que vous avez inséré la languette dans le boîtier au maximum, vous devez serrer la jugulaire plus fermement.
- Si la jugulaire est trop serrée, vous devez la desserrer. La longueur de la jugulaire doit être ajustée de manière à ce qu'au moins 5 crans du système de verrouillage soient enclenchés dans le boîtier.
- Pour ouvrir l'attache, enlevez la bande en nylon rouge du boîtier tout en retirant simultanément la languette du boîtier.

Les pièces de rechange ainsi que les visières transparentes et teintées peuvent être commandées à l'adresse suivante :

SPEQ GmbH · Tannbachstr. 12-14 · D-73635 Rudersberg

Hotline : +49 (0) 180/50 11 143 · E-mail: info@speq.de · Internet: www.speq.de

INFORMAZIONE IMPORTANTE

IT

CH

Prima del primo utilizzo del Vostro casco Vi preghiamo di leggere attentamente le indicazioni ed informazioni seguenti.

Questo casco è stato sviluppato per motociclisti e prodotto in base all'ultimo stato dell'arte.

Malgrado gli standard di sicurezza elevatissimi possono avverarsi lesioni nel caso di gravi incidenti. In alcuni casi la collisione può essere così forte, che il casco non protegge efficacemente il motociclista contro ferite alla testa.

AVVERTENZE IMPORTANTI

- Il casco deve essere fissato accuratamente e la cinghia del mento deve essere chiusa saldamente.
- Non portate all'interno del casco scialli od altri copricapi.
- Controllate, che la circolazione dell'aria non è limitata.
- Controllate che la visiera è sempre pulita e senza graffi. Visiere danneggiate devono essere sostituite immediatamente. Avete la possibilità, d'ordinare successivamente visiere di ricambio attraverso l'indirizzo di servizio nominato. Visiere colorate non possono essere utilizzate di notte o nel caso di condizioni di visibilità sfavorevoli.
- Il casco ha il compito di proteggere la testa nel caso d'una collisione. Dopo una sola (anche leggera) collisione questa protezione non è più garantita. Dopo un incidente il casco deve essere sostituito perciò immediatamente, anche se il casco non mostra danni visibili.
- Il casco non deve essere trasportato pendente al volante o ad un'altra parte della motocicletta. Inoltre deve essere tenuto lontano da pezzi riscaldati (per esempio dallo scarico).
- Per la pulitura del casco non devono essere utilizzati in nessun caso solventi e abrasivi contenenti petrolio, né all'esterno né all'interno. Utilizzate sempre detersivi con valori di pH neutrali. Asciugate il casco con uno straccio morbido. L'imbottitura può essere pulita con un pò di sapone tramite una spazzola morbida.
- Utilizzate solamente pezzi di ricambio originali per il Vostro casco.

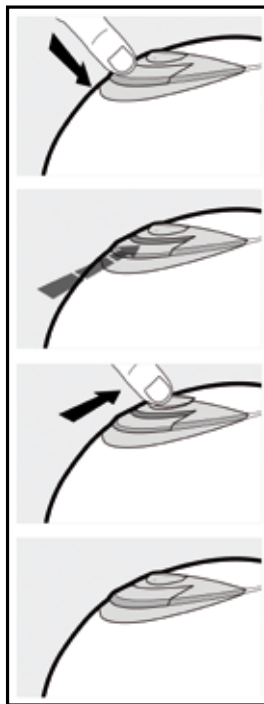
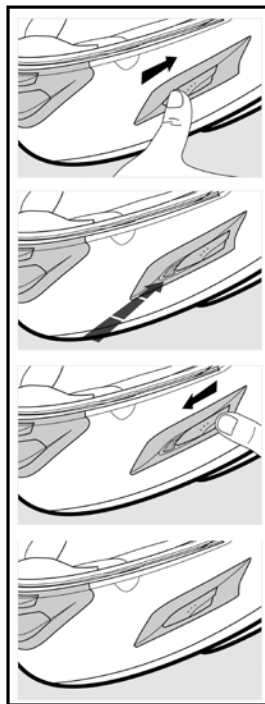
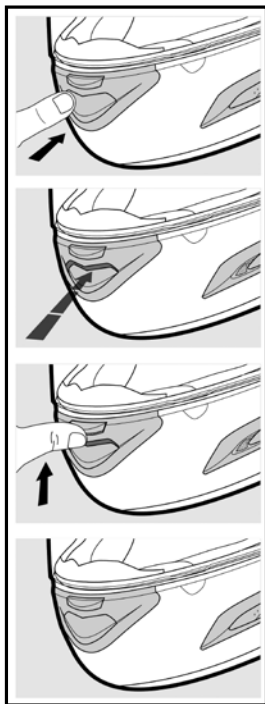
SISTEMA D'AERAZIONE

Per aprire l'aerazione nella zona del mento e al lato superiore del casco, Vi preghiamo di premere i tasti rispettivi (1) contrassegnati nelle illustrazioni.

Per chiudere il sistema d'aerazione, Vi preghiamo di muovere in su il cursore così, che il foro d'aerazione si rialza.

L'aerazione a fianco del mento è regolabile gradualmente. Per aprirla, Vi preghiamo di muovere in dietro il cursore fino al punto desiderato.

Per chiudere l'aerazione, Vi preghiamo di muovere in avanti il cursore.

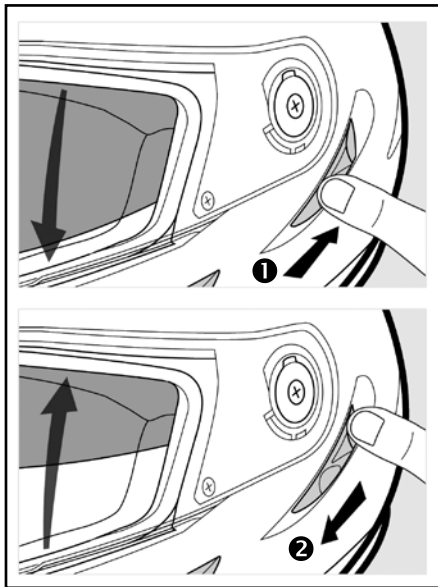


PARASOLE INTEGRATO

Il Vostro casco da moto è dotato d'un parasole funzionale integrato.

Per utilizzare il parasole, muovete in dietro **(1)** il cursore opportuno a ciò a fianco sinistro del casco.

Per arretrare il processo, muovete il cursore in direzione opposta **(2)**.



CAMBIO DELLA VISIERA

Smontaggio dell'visiera:

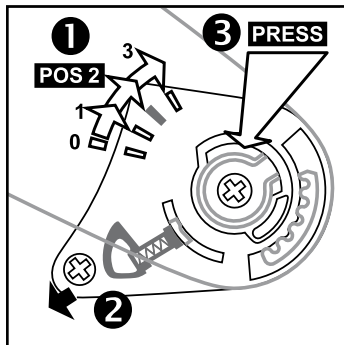
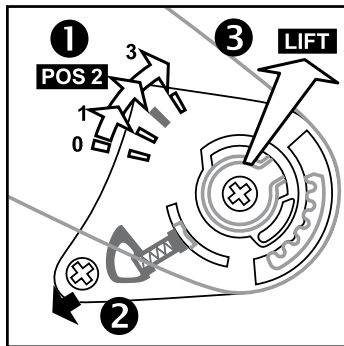
- 1 Per smontare la visiera, ribaltate in su la visiera fino al penultimo tacco di arresto (Pos. 2).
- 2 Tirate il cursore in direzione della freccia.
- 3 Togliete cautemente la visiera. Ripetete il processo all'altro fianco del casco.

Montaggio della visiera:

- 1 Mettete la visiera nella posizione esatta (vedi smontaggio punto 1).
- 2 Tirate il cursore in direzione della freccia.
- 3 Premete giù la visiera, finché s'ingrana udibilmente. Controllate, che il cursore rientri nella sua posizione iniziale. Ripetete il processo all'altro fianco del casco.

Attenzione:

Controllate in seguito, che la visiera sia ben fissa e operabile!



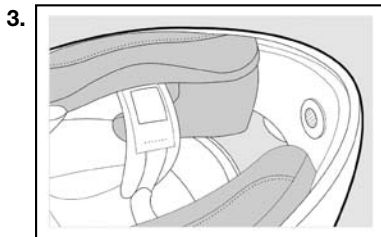
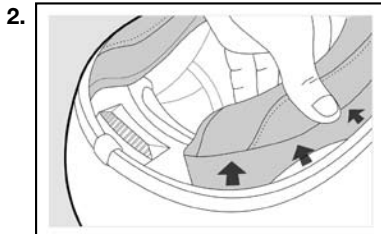
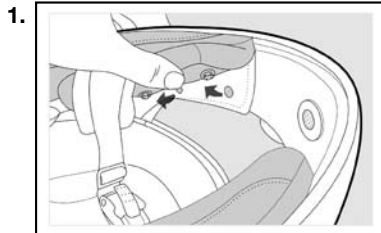
IMBOTTITURE ALL'INTERNO:

Per rimuovere le imbottiture del casco per le guance, Vi preghiamo di staccare i bottoni automatici conforme all'**illustrazione 1**.

In seguito tirate fuori il passante di plastica tra il guscio del casco e il corpo del casco vedi l'**illustrazione 2**.

Per fissare di nuovo le imbottiture per le guance nel casco, Vi preghiamo d'infilare il passante di plastica tra il guscio del casco e il corpo del casco. In seguito fissate le imbottiture tramite i bottoni automatici.

Fate attenzione, che la cinghia del mento emerge a tutte due le parti attraverso le scanalature previste a ciò, come dimostrato nell'**illustrazione 3**.



SISTEMA DI FISSAGGIO /CHIUSURA DI SICUREZZA

Il Vostro casco da moto è dotato d'un sistema di fissaggio di alta qualità, il quale Vi offre un'ottimale regolazione di precisione.

Per regolare la cinghia del mento in maniera ottimale, Vi preghiamo di procedere in modo seguente:

- Mettetevi il Vostro casco e muovete nel guscio l'elemento dentato.
- La cinghia del mento deve essere attillata al collo e alle guance.
- Il casco non deve poter essere sfiorato dalla testa, quando tirate in avanti/in su il casco al bordo al di sopra della cervice. Se il casco dovrebbe sfiorarsi dalla testa, anche se avete infilato il morsetto ad innesto fino alla fine nel guscio, dovete tirare più forte l'intera cinghia del mento.
- Nel caso che la cinghia dovrebbe essere troppo stretta, allora la dovete allargare. La lunghezza deve essere regolata in tal modo, che minimo 5 tacchi di arresto della serratura incassata s'ingranano nel guscio.
- La serratura la aprite tirando via il nastro di nailon rosso dal guscio e tirando al contempo la serratura incassata dal guscio.

Pezzi di ricambio come anche klare und getönte visiere di ricambio possono essere acquistate attraverso l'indirizzo seguente:

SPEQ GmbH · Tannbachstr. 12-14 · D-73635 Rudersberg

hotline: +49 (0) 180/50 11 143 · e-mail: info@speq.de · internet: www.speq.de

BELANGRIJKE INFORMATIE

Lees voor het eerste gebruik van uw helm de volgende aanwijzingen en informatie goed door.

Deze helm is voor motorrijden ontwikkeld en volgens de nieuwste stand van de techniek gemaakt. Ondanks hoge veiligheidsstandaards kunnen er bij zware ongevallen toch nog verwondingen ontstaan. In enkele gevallen kan de botsing zo sterk zijn, dat de helm de rijder niet effectief voor hoofdverwondingen beschermd.

BELANGRIJKE AANWIJZINGEN

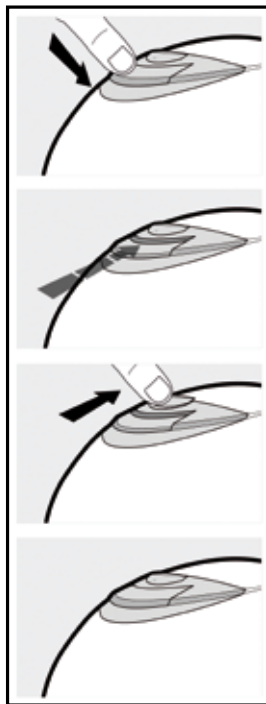
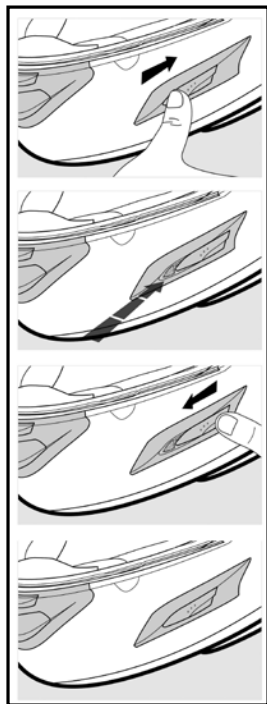
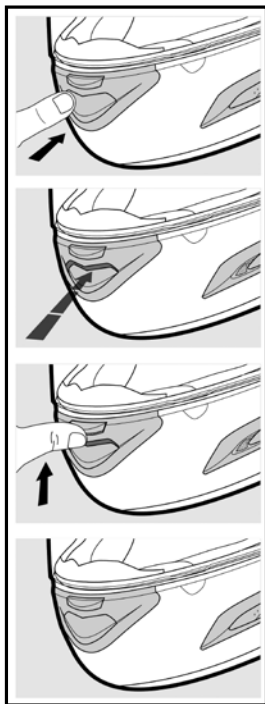
- De helm moet vast zitten en de kinriem stevig gesloten zijn.
- Draag geen sjaal of andere hoofdbedekking onder de helm.
- Let erop dat de luchtcirculatie niet beperkt wordt.
- Let erop dat het vizier altijd schoon en zonder krassen is. Beschadigde vizieren moeten meteen vervangen worden. U heeft de mogelijkheid vervangingsvizieren bij de genoemde serviceadressen na te bestellen. Getinte vizieren mogen 's nachts of bij slecht zicht niet gebruikt worden.
- De helm moet in het geval van een botsing het hoofd beschermen. Na slechts een enkele (ook een lichte) botsing is de bescherming niet meer gegarandeerd. Na een ongeluk moet de helm daarom meteen vervangen worden, ook wanneer er geen zichtbare schade is.
- De helm mag niet hangend aan het stuur of aan een ander deel van de machine vervoerd worden. Bovendien moet de helm absoluut bij hete onderdelen (bijv. uitlaat) weggehouden worden.
- Voor het schoonmaken van de helm mag nooit petroleumhoudend oplos- of schuurmiddel gebruikt worden, noch aan de binnen- noch aan de buitenzijde. Gebruik altijd pH-neutraal reinigingsmiddel. Veeg de helm met een zachte doek droog. De bekleding kan met een beetje zeep en met behulp van een zachte borstel gereinigd worden.
- Gebruik alleen originele reserve-onderdelen voor uw helm.

VENTILATIESYSTEEM

Om de ventilatie bij de kin en aan de bovenkant van de helm te openen, drukt u telkens op de op de afbeelding aangegeven plaatsen.

Om het ventilatiesysteem weer te sluiten, schuift u de schuif naar boven, zodat de ventilatieopening weer omhoog klapt.

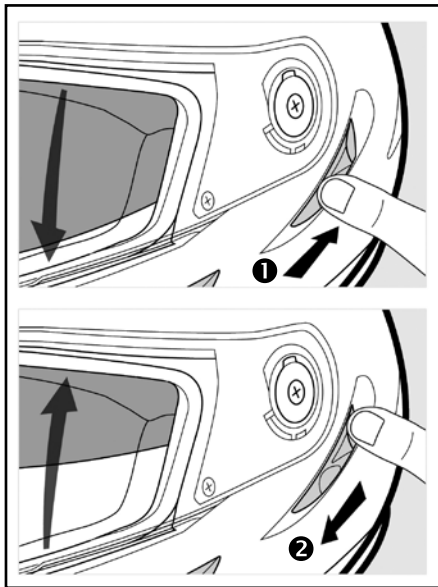
De ventilatie aan de zijkant van de kin is traploos reguleerbaar. Om deze te openen, schuift u de schuiver zo ver als gewenst naar achter. Om de ventilatie weer te sluiten, schuift u de schuiver weer naar voren.



GEÏNTEGREERDE ZONNEKLEP

Uw motorhelm is met een praktische geïntegreerde zonneklep uitgerust. Om de zonneklep te gebruiken, schuift u de daarvoor geplande schuif op de linker kant van de helm naar achter **(1)**.

Om dit ongedaan te maken, schuift u de schuif in de tegenovergestelde richting **(2)**.



VIZIERWISSEL

Demontage van het vizier:

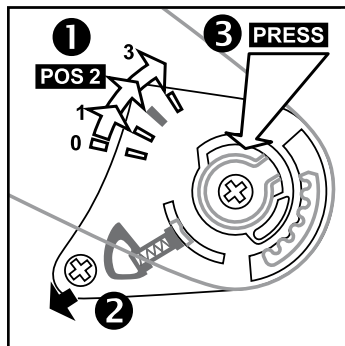
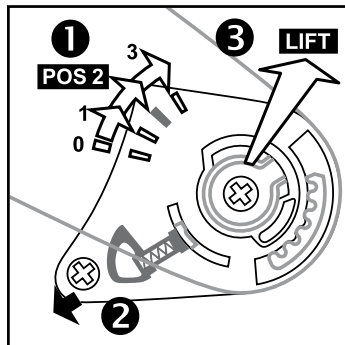
- 1 Om het vizier af te nemen, klapt u het vizier tot aan de een-na-laatste positie (pos. 2) naar boven.
- 2 Druk de schuif in de richting van de pijl.
- 3 Neem het vizier voorzichtig af. Herhaal dit aan de andere kant van de helm.

Montage van het vizier:

- 1 Breng het vizier in de juiste richting (zie demontage punt 1).
- 2 Druk de schuif in de richting van de pijl.
- 3 Duw het vizier omlaag, tot hij hoorbaar ineensluit. Let erop dat de schuif in de uitgangspositie terug springt. Herhaal dit aan de andere kant van de helm.

Let op:

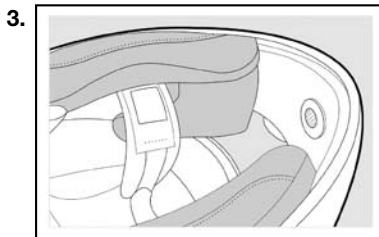
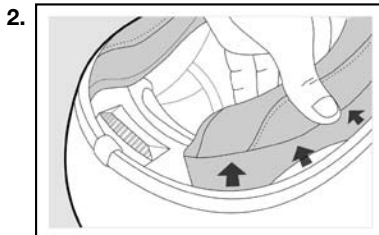
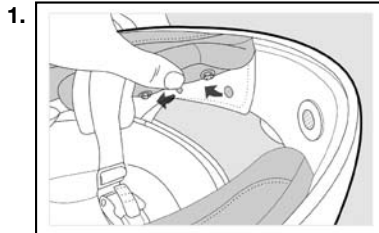
controleer aansluitend of het vizier goed vast zit en goed functioneerd!



BINNENVULLING:

Om de wangvulling van de motorhelm te verwijderen, maakt u de drukknoppen los volgens **afbeelding 1**. Aansluitend trekt u de kunststof-strip tussen helmschaal en helmlichaam eruit, zie **afbeelding 2**.

Om de wandvulling weer in de helm te bevestigen, steekt u de kunststof-strip tussen de helmschaal en het helmlichaam. Aansluitend bevestigt u de wangvulling met behulp van de drukknoppen. Let erop dat de kinriem aan beide kanten door de daarvoor geplande uitsparing steekt, zoals in **afbeelding 3**.



BEVESTIGINGSSYSTEEM /VEILIGHEIDSSLUITING

Uw motorhelm is met een hoogwaardig bevestigingssysteem uitgerust, dat u optimale regulering biedt.

Om de kinriem optimaal in te stellen, gaat u als volgt te werk:

- Zet uw helm op en schuif het getande deel in het omhulsel.
- De kinriem moet strak om de hals en wangen zitten.
- De helm mag niet langs het hoofd schuren, wanneer u de helm aan de kant boven de nek naar voren/boven trekt. Mocht de helm van het hoofd los komen, terwijl u het steekgedeelte tot het einde in het omhulsel gestoken heeft, moet u de gehele kinriem vaster aantrekken.
- Mocht de kinriem te strak zitten, dan moet u deze verder stellen. De lengte moet zo ingesteld worden, dat er minstens 5 rasters van het steekslot in het omhulsel zitten.
- Het slot opent u doordat u de rode nylonband van het omhulsel wegtrekt en tegelijkertijd het steekgedeelte uit het omhulsel trekt.

Vervangingsonderdelen evenals heldere en getinte vervangingsvizieren kunnen via het volgende adres ontvangen worden:

SPEQ GmbH · Tannbachstr. 12-14 · D-73635 Rudersberg

Hotline: +49 (0) 180/50 11 143 · E-mail: info@speq.de · Internet: www.speq.de

