

MOTORRADHELM

===== INTEGRAL-HELM =====



Importeur / Serviceadresse:
SPEQ GmbH, Tannbachstraße 12-14, D-73635 Rudersberg
Tel.: +0 800 / 30 77 79 99, www.speq.de, e-mail: info@speq.de

BEDIENUNGSANLEITUNG, WICHTIGE INFORMATIONEN

Vor der ersten Benutzung Ihres Helmes lesen Sie bitte die nun folgenden Anweisungen und Informationen gut durch. Dieser Helm wurde für das Motorradfahren entwickelt und nach dem neuesten Stand der Technik gefertigt. Trotz höchster Sicherheitsstandards kann es bei schweren Unfällen dennoch zu Verletzungen kommen. In einigen Fällen kann der Aufprall so stark sein, dass der Helm den Fahrer nicht effektiv vor Kopfverletzungen schützt.

GEBRAUCHSANLEITUNG

- Der Helm muss fest sitzen und der Kinnriemen fest verschlossen sein.
- Tragen Sie keine Schals oder sonstige Kopfbedeckungen unter dem Helm.
- Stellen Sie sicher, dass die Luftzirkulation nicht eingeschränkt wird.
- Stellen Sie sicher, dass das Visier immer sauber und ohne Kratzer ist. Beschädigte Visiere müssen sofort ausgetauscht werden. Sie haben die Möglichkeit, Ersatzvisiere bei der genannten Serviceadresse nachzubestellen. Getönte Visiere dürfen nachts oder bei schlechten Sichtverhältnissen nicht benutzt werden.

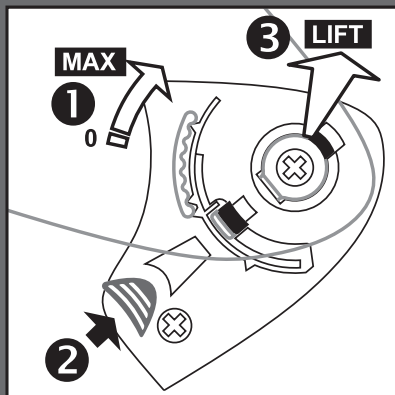
- Der Helm soll im Falle eines Aufpralls den Kopf schützen. Nach nur einem einzigen (auch leichtem) Aufprall ist dieser Schutz nicht mehr gewährleistet. Nach einem Unfall muss der Helm deshalb sofort erneuert werden, auch wenn er keinen sichtbaren Schaden aufweist.
- Der Helm darf nicht hängend am Lenker oder an einem anderen Teil der Maschine transportiert werden. Außerdem ist er unbedingt von erhitzten Teilen (z. B. Auspuff) fernzuhalten.
- Zum Säubern des Helmes darf niemals petroleumhaltiges Lösungs- oder Scheuermittel verwendet werden, weder außen noch innen. Verwenden Sie immer, pH-neutrales Waschmittel. Wischen Sie den Helm mit einem weichen Tuch trocken. Das Polster kann mit ein wenig Seife und mittels einer weichen Bürste gereinigt werden.
- Verwenden Sie nur Originalersatzteile für Ihren Helm.

VISIERWECHSEL

Demontage des Visiers:

- 1 Klappen Sie das Visier vollständig nach oben (letzte Rastung).
- 2 Drücken Sie den Schieber in Pfeilrichtung.
- 3 Heben Sie das Visier vorsichtig ab.

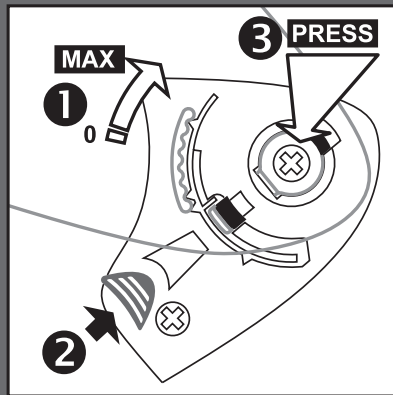
Wiederholen Sie den Vorgang auf der anderen Helmseite.



Montage des Visiers:

- 1 Bringen Sie das Visier in die richtige Stellung (siehe Demontage Punkt 1).
- 2 Drücken Sie den Schieber in Pfeilrichtung.
- 3 Drücken Sie das Visier hinab, bis es hörbar einrastet. Achten Sie darauf, dass der Schieber in die Ausgangsposition zurück springt. Wiederholen Sie den Vorgang auf der anderen Helmseite.

Achtung: Prüfen Sie anschließend den festen Sitz und die Funktionsfähigkeit des Visiers!



Importeur / Serviceadresse:
SPEQ GmbH, Tannbachstraße 12-14, D-73635 Rudersberg
Tel.: +0 800 / 30 77 79 99, www.speq.de, e-mail: info@speq.de